

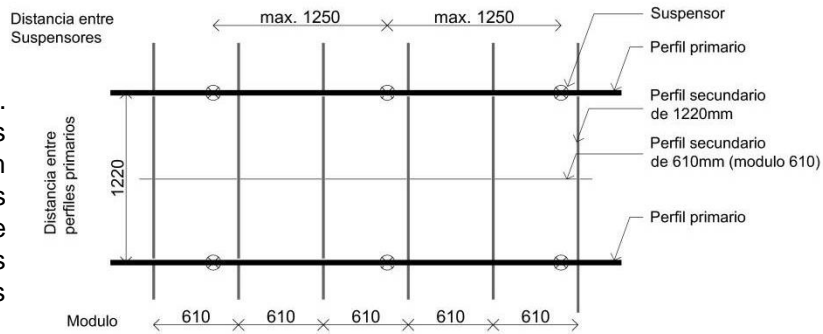
Guía de instalación de los sistemas de cielorrasos desmontables de fibra mineral

1- ESQUEMA DE MONTAJE

Distancia entre perfiles primarios 1220mm

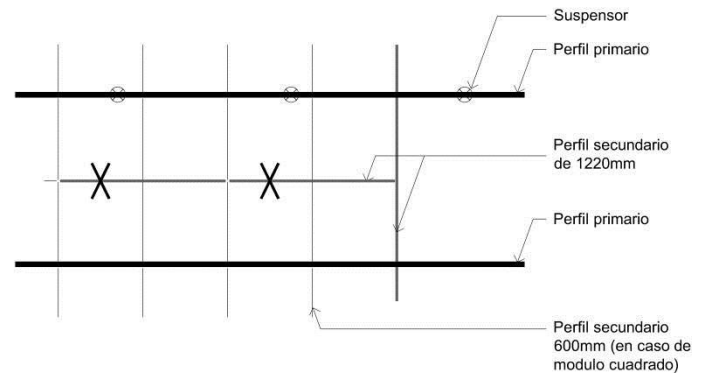
Diseño de Montaje Modulo 610mm

Se colocarán perfiles primarios cada 1220mm. De forma perpendicular a los perfiles primarios se colocarán perfiles secundarios de 1220mm cada 610mm, formando de este modo módulos de 1220x610mm. Para formar módulos de 610x610mm, se han de colocar perfiles secundarios de 610mm entre los perfiles secundarios de 1220mm.



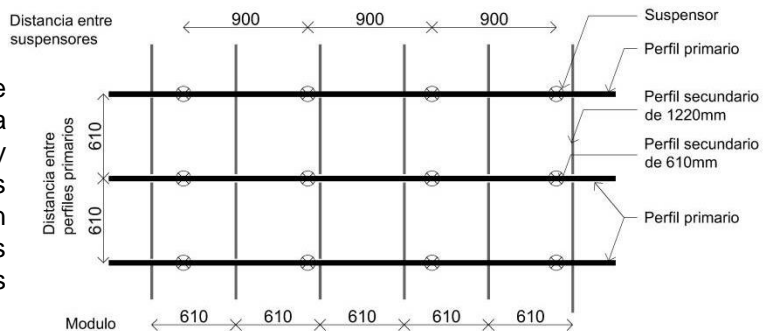
La siguiente construcción no es permitida:

Una combinación de perfiles secundarios de 1220 mm de forma paralela al perfil primario no está permitida debido a elevada flexión del sistema.



Distancia entre perfiles primarios 610 mm

Este sistema solo utiliza perfiles secundarios de 610mm. Es más resistente gracias a una distancia reducida entre los suspensores y puede admitir cargas adicionales mayores. Las luminarias de hasta 6kg se pueden instalar sin suspensores adicionales. Si la carga es superior a 6kg es necesario el uso de dos suspensores adicionales.



Guía de instalación de los sistemas de cielorrasos desmontables de fibra mineral

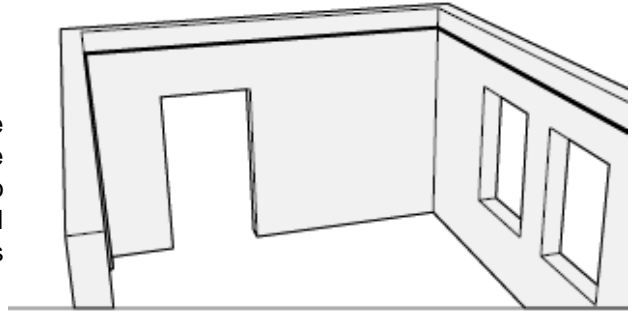
2- INSTRUCTIVO DE MONTAJE e INSTALACION

IMPORTANTE: Verificar la escuadra, previo a la colocación de los perfiles.

Distancia entre perfiles primarios 1220mm

Ángulo perimetral

Como primer paso, dependiendo de la altura de suspensión deseada, en las paredes y columnas se marca la línea que indica la altura del sistema de techo (la altura se fijará en la parte superior del angular). El perfil angular se instalará utilizando fijaciones apropiadas así como en las esquinas de la sala.

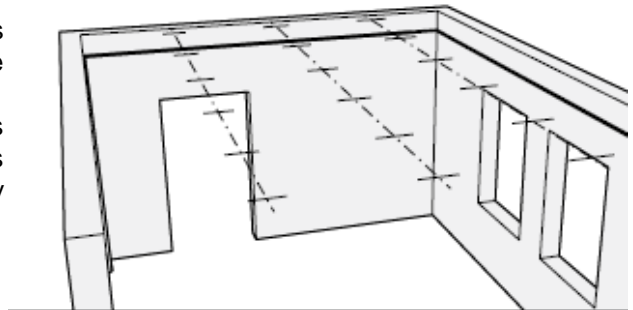


Suspensores

La posición de los puntos de fijación de los perfiles primarios se marcarán teniendo en cuenta el diseño de instalación del techo.

Suspensores adicionales pueden ser requeridos teniendo en cuenta:

- máxima distancia al ángulo perimetral (primero y último suspensor)
- suspensores adicionales para soportar diferentes elementos de servicio

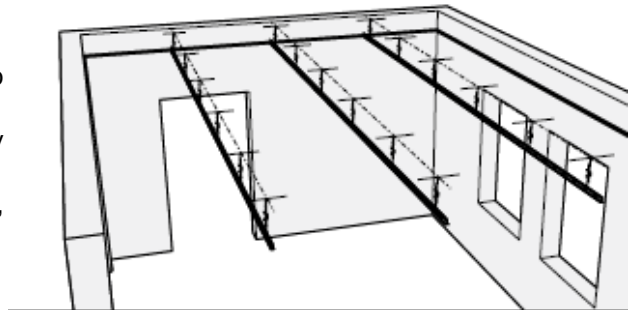


Perfiles Primarios

Fijar los suspensores a la longitud deseada, adaptando los elementos de suspensión a la medida necesaria.

Los suspensores deben de quedar todos alineados y en la misma dirección.

Después de la colocación de los perfiles primarios, éstos tienen que ser horizontalmente nivelados.



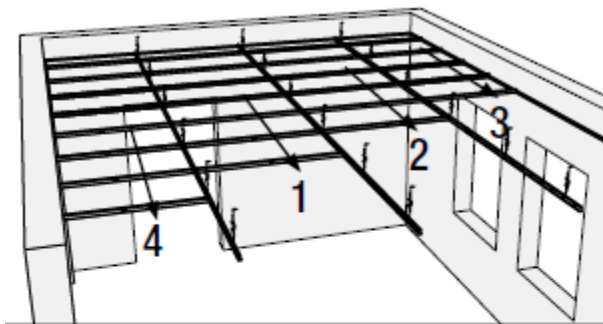
Guía de instalación de los sistemas de cielorrasos desmontables de fibra mineral

INSTRUCCION DE MONTAJE e INSTALACION

Distancia entre perfiles primarios 1220mm

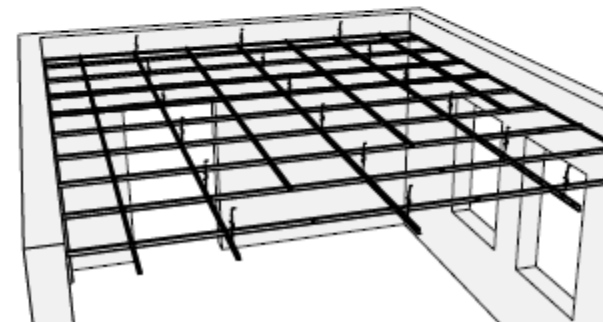
Perfil secundario de 1220mm

El montaje de perfiles secundarios de 1220mm se puede comenzar a instalar ahora, de manera perpendicular al perfil primario y completando las diferentes áreas (1 + 2). Los perfiles se deben cortar adecuadamente para su montaje sobre el ángulo perimetral (3 + 4) teniendo en cuenta el ancho mínimo de apoyo.



Perfil secundario de 610mm

El montaje de perfil secundario de 610mm también se debe realizar por áreas y de manera perpendicular a los perfiles secundarios de 1220mm. Así mismo se deben cortar de manera adecuada para su montaje sobre el ángulo perimetral, teniendo en cuenta el ancho mínimo de apoyo.



Observaciones:

Debe asegurarse que los perfiles primarios estén correctamente alineados y forman un ángulo recto con los perfiles secundarios. En caso contrario corregirlo lo antes posible para reducir el trabajo de alineación al mínimo.

Una buena alternativa para el ajuste del sistema de perfil es, antes del ajuste de los perfiles secundarios, colocar unas cuantas placas enteras dentro del módulo en la zona central de la sala.

Esto ayudará a corregir posibles desplazamientos y los cortes perimetrales serán más exactos.

El hecho de no hacerlo puede causar retrasos considerables a la hora de instalación de las placas, especialmente en el caso de placas con canto escalonado VT 15/24.

Esto también reduce la posibilidad de daños en las placas durante los futuros trabajos de mantenimiento.

Guía de instalación de los sistemas de cielorrasos desmontables de fibra mineral

INSTRUCCION DE MONTAJE e INSTALACION

Distancia entre perfiles primarios 1220mm

Sistema de Placas

En el caso de altura mínima de suspensión de 120mm (recomendable 150mm), la instalación de las placas se realiza por debajo sin el menor problema.

Las placas se instalarán primero en las zonas donde están ubicadas las suspensiones para prevenir daños. El corte de las placas para su instalación en el perímetro se hará con un cúter estándar.

Aviso:

Especialmente en el caso de suspensión con alambre y gancho existe el riesgo de deterioro de la placa. Tener en cuenta la imagen de al lado. El desmontaje de la placa se debe comenzar por el lado sin suspensor.

Distancia entre perfiles primarios 610mm

La diferencia entre el sistema de instalación con una distancia entre los perfiles primarios de 610mm y de 1220mm, no es esencial.

Ángulo perimetral

La instalación y fijación del ángulo perimetral es idéntica.

Suspensores

Debido a la menor distancia entre perfiles primarios, la cantidad de suspensores necesaria aumenta considerablemente.

Perfiles Primarios

El sistema de instalación es igual al sistema 1220mm, con la salvedad de que serán necesarios el doble de cantidad.

Perfil Secundario 1220mm

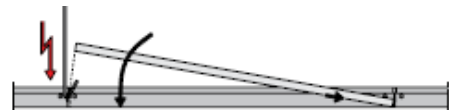
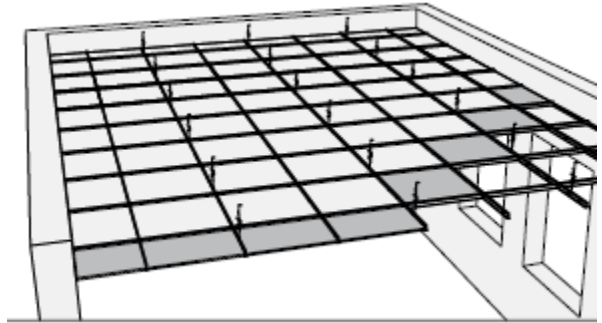
No es necesario para la instalación de este sistema.

Perfil secundario 610mm

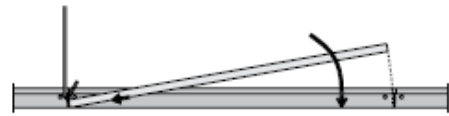
El sistema de instalación es igual al sistema 1220mm, salvo que en este caso los perfiles van instalados entre los perfiles primarios de forma perpendicular.

Placas

Debido a la cantidad elevada de suspensores colocados, la instalación se debe de proceder con cuidado para evitar posibles deterioros de las Placas.



Cuidado: posible deterioro de la placa



Instalación correcta de la placa

